

Datenblatt LX 919

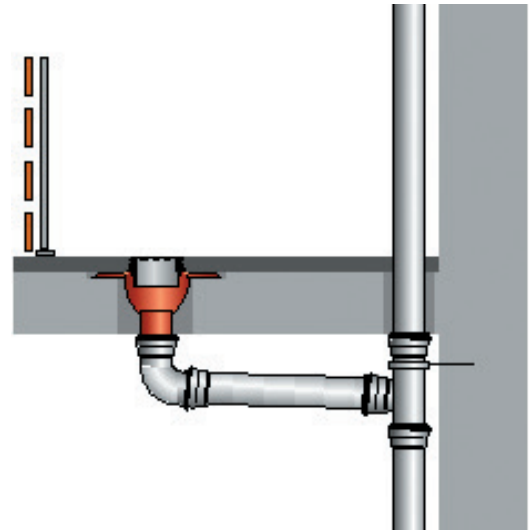
Balkonentwässerung Serien A, Auslauf senkrecht, für Balkongeschosse

Hauptentwässerung

Freispiegelströmung

Silent Power

Abfluss:	1,20 l/s
Wasserhöhe:	35 mm
Eingrifftiefe:	140 mm
Nennweite:	DN 50
LX-Nummer:	LX 919
Wehrhöhe:	0 mm
Haube:	belüftet
Falleitung:	belüftet
Falleitungshöhe:	2,75 m
Entwässerung:	in Grundleitung
Flanschform:	Anschlussmanschette



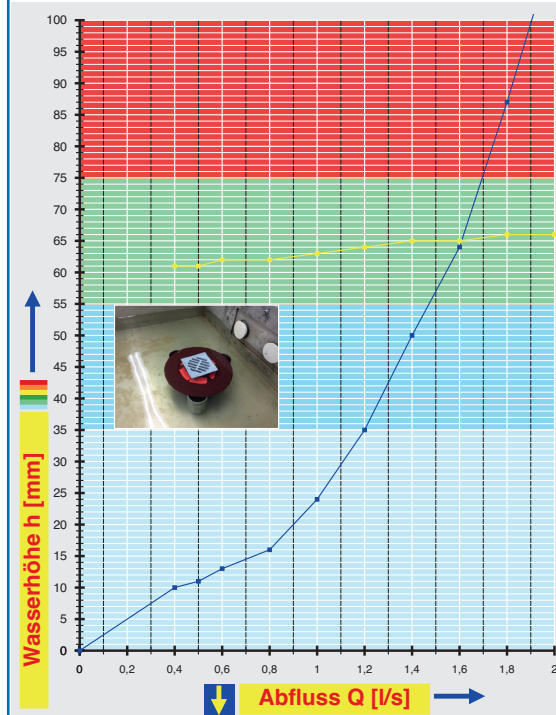
LX 919 Stückliste

1 x Art.-Nr. Ablauf auf Seite 2 auswählen!

1 x Art.-Nr. 00911.050X, LORO-X Dichtelemente

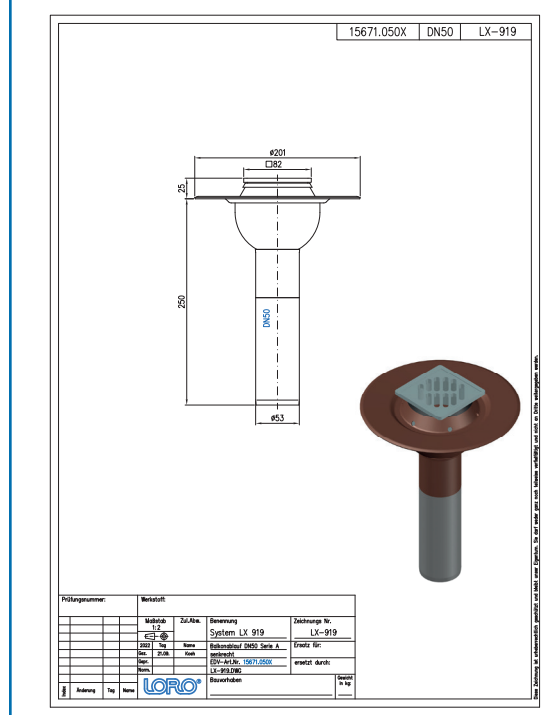
1 x Art.-Nr. 00986.000X, LORO-X Gleitmittel Tube

hQ - Abflusskurve



Systemleistung

CAD



Systemform

Wasserhöhe	mm	10	15	20	25	30	35	40	45	50	55	60	65	70	75	80	85
Abfluss	l/s	0,4	0,72	0,9	1,02	1,1	1,2	1,26	1,33	1,4	1,47	1,54	1,61	1,65	1,7	1,74	1,78
Silent																	

Bitte den entsprechenden Ablauf auswählen!

DN 50

mit Siebeinheit für Balkongeschosse
ohne Wärmedämmung

LX919-12X

Ablauf Art.-Nr. 15671.050X

mit Stützrand,
Serie A

Gewicht 1,1 kg

